

По вопросам продаж и поддержки обращайтесь:

Архангельск (8182)63-90-72
Астана +7(7172)727-132
Белгород (4722)40-23-64
Брянск (4832)59-03-52
Владивосток (423)249-28-31
Волгоград (844)278-03-48
Вологда (8172)26-41-59
Воронеж (473)204-51-73
Екатеринбург (343)384-55-89
Иваново (4932)77-34-06
Ижевск (3412)26-03-58
Казань (843)206-01-48

Калининград (4012)72-03-81
Калуга (4842)92-23-67
Кемерово (3842)65-04-62
Киров (8332)68-02-04
Краснодар (861)203-40-90
Красноярск (391)204-63-61
Курск (4712)77-13-04
Липецк (4742)52-20-81
Магнитогорск (3519)55-03-13
Москва (495)268-04-70
Мурманск (8152)59-64-93
Набережные Челны (8552)20-53-41

Нижний Новгород (831)429-08-12
Новокузнецк (3843)20-46-81
Новосибирск (383)227-86-73
Орел (4862)44-53-42
Оренбург (3532)37-68-04
Пенза (8412)22-31-16
Пермь (342)205-81-47
Ростов-на-Дону (863)308-18-15
Рязань (4912)46-61-64
Самара (846)206-03-16
Санкт-Петербург (812)309-46-40
Саратов (845)249-38-78

Смоленск (4812)29-41-54
Сочи (862)225-72-31
Ставрополь (8652)20-65-13
Тверь (4822)63-31-35
Томск (3822)98-41-53
Тула (4872)74-02-29
Тюмень (3452)66-21-18
Ульяновск (8422)24-23-59
Уфа (347)229-48-12
Челябинск (351)202-03-61
Череповец (8202)49-02-64
Ярославль (4852)69-52-93

сайт: <http://armagus.nt-rt.ru/> || эл. почта: agm@nt-rt.ru

ЗМС-30, ЗМС-40, ЗМС-50, ЗМС-60,
ЗМС-70, ЗМС-80, ЗМС-90.

Заслонки регулирующие
малого сопротивления.

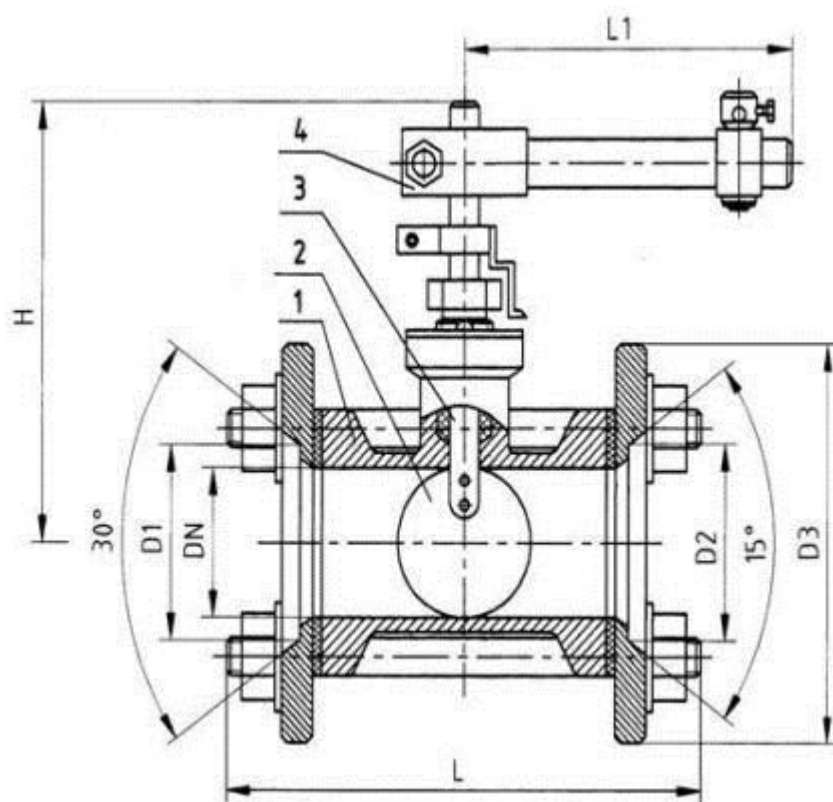
Технические характеристики.

Изготовление и поставка заслонок регулирующих малого сопротивления типа ЗМС (далее заслонки) по **ТУ25.02-161377-76**.

Заслонки предназначены для установки в газовых трубопроводах с целью изменения количества протекающего через заслонку газа.

Технические параметры и характеристики:

- Давление номинальное PN - 1 кгс/см²
- Диаметр номинальный DN - 30, 40, 50, 60, 70, 80, 90
- Присоединение к трубопроводу – сварное, с помощью конических переходов, обеспечивающих сварное соединение с трубопроводом
- Установочное положение заслонок на трубопроводе –любое, рекомендуемое – вертикальное, кривошипом вверх
- Направление подачи рабочей среды – по стрелке на корпусе
- Рабочая среда – природный газ и другие газообразные среды
- Температура окружающей среды от минус 15 до + 40 °С
- Температура рабочей среды не более плюс 300 °С
- Наибольший крутящий момент на валу заслонок не более 0,3 кг·м (2,94 Н·м)



1 - корпус, 2 - диск, 3 - ось, 4 – кривошип

Материалы основных деталей

№ поз	Наименование детали	Марка материала
1	Корпус	Чугун СЧ20
2	Диск	Сталь 08кп
3	Ось	20Х13
4	Кривошип	Сталь 40

Номенклатура и основные размеры

Условное обозначение	DN	Размеры, мм						Масса, кг, не более
		D1	D2	D3	L	L1	H	
ЗМС-30	30	41	40	120	120	100	110	3,0
ЗМС-40	40	51	50	130	130	100	117	4,2
ЗМС-50	50	61	60	140	130	100		4,8
ЗМС-60	60	71	70	150	130	100		5,1
ЗМС-70	70	82	80	160	130	100		6,3
ЗМС-80	80	92	90	185	170	200		217
ЗМС-90	90	102	100	195	170	200	12	

По вопросам продаж и поддержки обращайтесь:

Архангельск (8182)63-90-72
 Астана +7(7172)727-132
 Белгород (4722)40-23-64
 Брянск (4832)59-03-52
 Владивосток (423)249-28-31
 Волгоград (844)278-03-48
 Вологда (8172)26-41-59
 Воронеж (473)204-51-73
 Екатеринбург (343)384-55-89
 Иваново (4932)77-34-06
 Ижевск (3412)26-03-58
 Казань (843)206-01-48

Калининград (4012)72-03-81
 Калуга (4842)92-23-67
 Кемерово (3842)65-04-62
 Киров (8332)68-02-04
 Краснодар (861)203-40-90
 Красноярск (391)204-63-61
 Курск (4712)77-13-04
 Липецк (4742)52-20-81
 Магнитогорск (3519)55-03-13
 Москва (495)268-04-70
 Мурманск (8152)59-64-93
 Набережные Челны (8552)20-53-41

Нижний Новгород (831)429-08-12
 Новокузнецк (3843)20-46-81
 Новосибирск (383)227-86-73
 Орел (4862)44-53-42
 Оренбург (3532)37-68-04
 Пенза (8412)22-31-16
 Пермь (342)205-81-47
 Ростов-на-Дону (863)308-18-15
 Рязань (4912)46-61-64
 Самара (846)206-03-16
 Санкт-Петербург (812)309-46-40
 Саратов (845)249-38-78

Смоленск (4812)29-41-54
 Сочи (862)225-72-31
 Ставрополь (8652)20-65-13
 Тверь (4822)63-31-35
 Томск (3822)98-41-53
 Тула (4872)74-02-29
 Тюмень (3452)66-21-18
 Ульяновск (8422)24-23-59
 Уфа (347)229-48-12
 Челябинск (351)202-03-61
 Череповец (8202)49-02-64
 Ярославль (4852)69-52-93

сайт: <http://armagus.nt-rt.ru/> || эл. почта: agm@nt-rt.ru